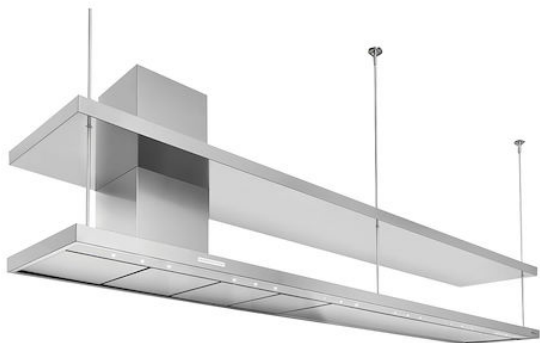


Hotte d'aspiration S4001 Special - Mur



Hottes d'aspiration

Code: 2440150 2440210 2440300

Code: 2440 150 1201 - 1500 mm

Code: 2440 210 1501 - 2100 mm

Code: 2440 300 2101 - 3000 mm



CARACTÉRISTIQUES

ASPIRATION DU PÉRIMÈTRE

L'aspiration périmétrique est une caractéristique commune à de nombreuses propositions de Foster. Les filtres à graisse sont dissimulés par des insertions en acier ou en cristal, et l'aspiration se fait par les fentes périmétriques. L'esthétique est plus propre, mais la solution présente également des avantages fonctionnels : le nettoyage est simplifié, l'aspiration et le silence sont améliorés. La dépression qui se crée dans la zone périmétrique facilite la capture des particules.

MOTEUR BRUSHLESS

De dernière génération, ils permettent des débits d'air importants avec une consommation d'énergie réduite. Ce sont les moteurs les plus silencieux et ils ont une durée de vie presque infinie.

ÉCLAIRAGE LED

Une attention particulière est accordée aux économies d'énergie avec les systèmes d'éclairage à LED, dont la consommation est 10 fois moindre et la durée de vie 10 fois plus longue, afin de créer un confort et une sécurité adéquats dans la zone de cuisson.

ARRÊT MOMENTANÉ

Il est possible de régler l'arrêt différé de la hotte, prolongeant ainsi la ventilation de la pièce en fin d'utilisation.

DÉTAILS

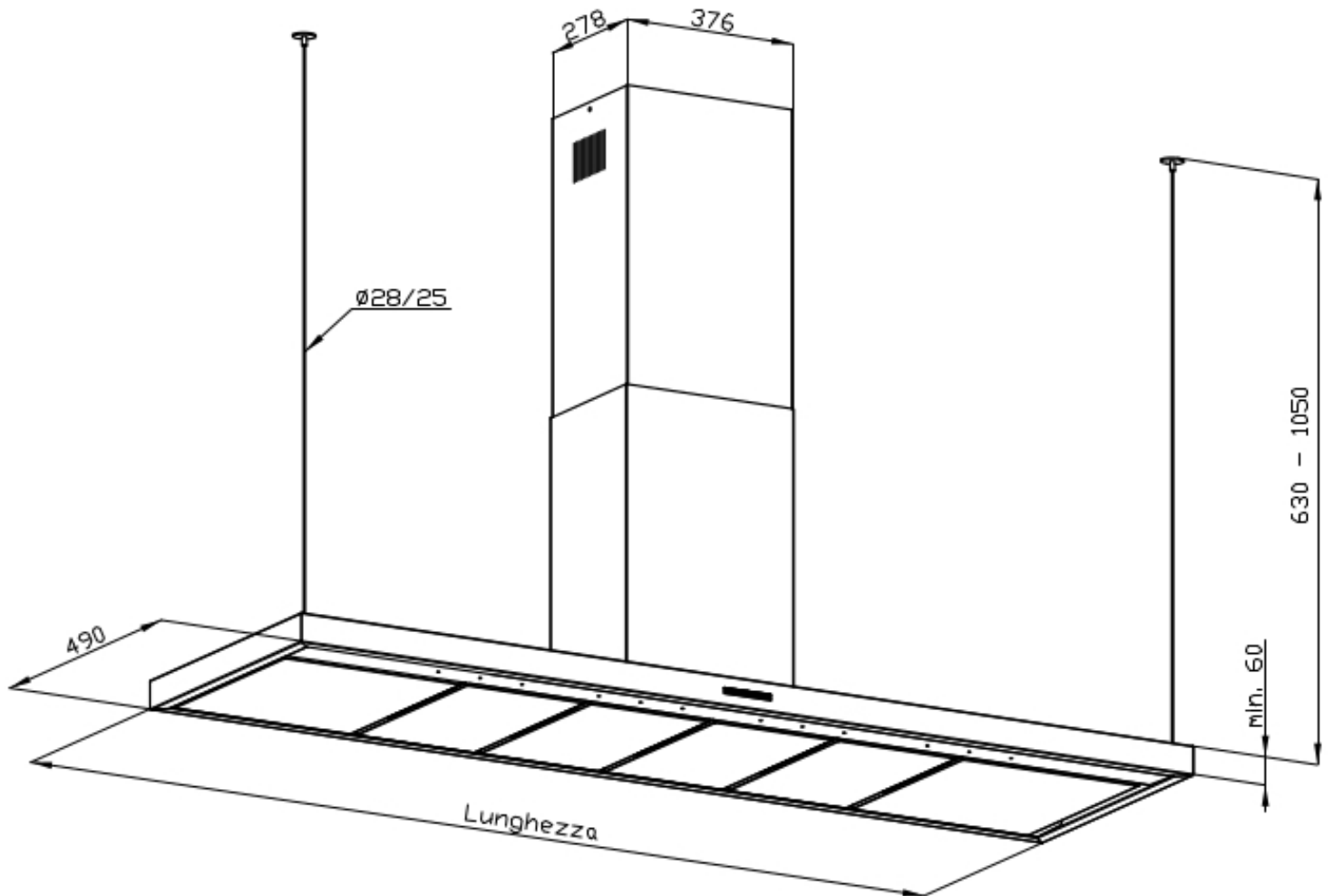
Matériau

Acier inoxydable AISI 304

Textures	Satiné
Hauteur cheminée	630 - 1050 mm
Classe énergétique	2440 150: A+ 2440 210: A+ 2440 300: A
Détails sur le type de produit	Cheminée télescopique
Filtre à graisse	2 Filtres à graisse
Fonctionnement	Aspiration (filtre avec filtres optionnels)
Trou d'extraction d'air	ø 120/150 mm
Éclairage	2440 150: Éclairage LED 9 x 1W (5.600 kelvin) 2440 210: Éclairage LED 12 x 1W (5.600 kelvin) 2440 300: Éclairage LED 15 x 1W (5.600 kelvin)
Débit	700mc/h
Puissance moteur	160W
Type de Hotte	Hotte d'aspiration murale
Type de commandes	Contrôles électroniques Minimal
Vitesse d'aspiration	4 vitesses de fonctionnement
Notes:	Les tuyaux d'échappement des fumées doivent avoir un diamètre interne pas inférieur à 120 mm

- Notes:
- Tirants télescopiques en tube $\varnothing 28 / 25$ mm (pas inclus)
 - En option sur demande:
 - Tige porte-louche
 - Grande étagère inox (épaisseur mini 30 mm)
 - Tirants avec câble inox $\varnothing 3$ mm (pas compatible avec grande étagère inox)
 - Finition inox Vintage
 - Cheminée déportée
 - Cheminée en forme pour plafond en pente
 - Coté hotte hors-équerre
 - Tirants tubulaires fixes diamètre 10 mm
 - Supports inox invisibles pour soutient hotte à parois (pas pour hottes à îlot)
 - Profondeur corps hotte
-

DESSINS TECHNIQUES



ACCESSOIRES OPTIONNELS



Filtre à charbon Long Life

9700 001